



RICE COOKER

MCRC1W

HOUSEHOLD USE ONLY



CAUTION:
BEFORE USE, PLEASE READ AND FOLLOW ALL IMPORTANT
SAFEGUARD, PRECAUTIONS AND OPERATING INSTRUCTIONS.

Table of Contents

Safety Instructions	3-4
Parts and Features	5-6
Operating Instructions	6-7
Points for Safety	7
Cleaning and Maintenance	8
Warranty	9
Spanish Section	10-18

What You Need to Know About Safety Instructions

Warning and Important Safety Instruction appearing in this manual are not meant to cover all possible conditions and situations that may occur. Common sense, caution and care must be exercised when installing, maintaining, or operating appliance.

Always contact your dealer, distributor, service agent or manufacturer about problems or conditions you do not understand.

Recognize Safety Symbols, Words, Labels

WARNING

WARNING - Hazards or unsafe practices which COULD result in severe personal injury or death.

CAUTION

CAUTION - Hazards or unsafe practices which COULD result in minor personal injury.

IMPORTANT SAFEGUARDS

WARNING

When using electrical appliances, basic safety precaution should always be observed, including the following:

IMPORTANT SAFEGUARDS

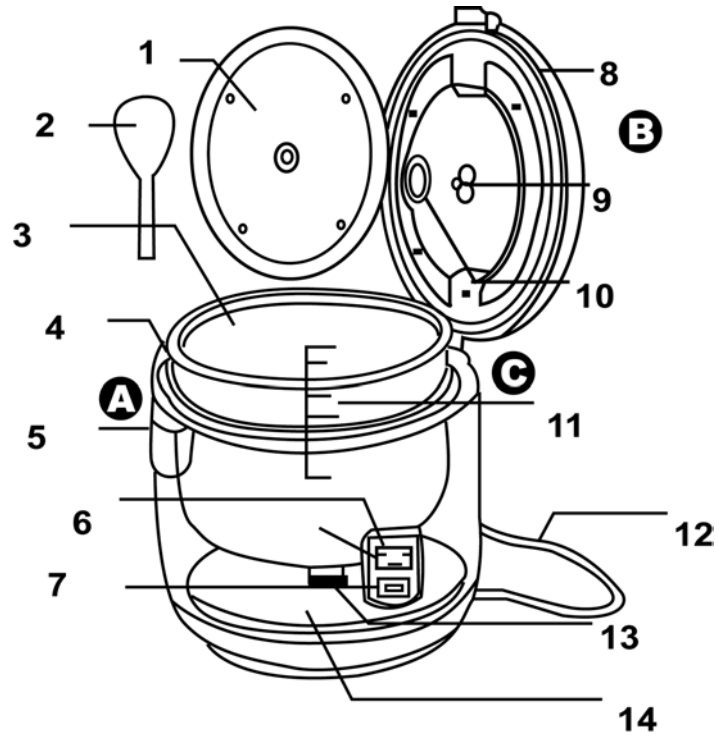
- 1) **Read all instructions.**
- 2) This appliance is for household use only. Do not use outdoors.
- 3) Do not use this appliance for other than its intended use.
- 4) Before using for the first time, check if voltage indicated on the base of the appliance corresponds to the voltage in your home.
- 5) To protect against electric shock, fire, and injury to persons, do not immerse main cord, plug or unit in water or any other liquid.
- 6) Do not turn the power on unless this appliance is properly assembled.
- 7) Close supervision is necessary when any appliance is used by or near children.
- 8) Do not operate any appliance with a damaged cord or plug, or after the appliance malfunctions or has been damaged in any manner. Return appliance to an authorized service center for examination, repair or adjustment.
- 9) Close the lid firmly until it gives a “click” sound to avoid improper rice cooking.

- 10) The use of attachments or accessories not recommended or sold by the manufacturer may result in fire, electric shock or injury.
- 11) Unplug the appliance from the outlet when not in use, assembling and disassembling, and before cleaning. Make sure the appliance cools down completely before assembling, disassembling and cleaning.
- 12) Do not let cord hang over edge of table or counter, or touch hot surfaces.
- 13) Do not place the appliance on or near a hot gas or electric burner, or in a heated oven.
- 14) Do not touch hot surfaces. Use handles or knobs.
- 15) To connect, always plug the cord into the wall outlet first, and then switch "ON". To disconnect, pull switch to "OFF", then remove plug from wall outlet.
- 16) To avoid risk of electrical shock, cook only in the removable container.
- 17) Do not pour liquid into the outer container.
- 18) Extreme caution must be used when moving the appliance containing hot food.
- 19) Do not touch the release button when you take the handle and want to remove the cooker.

SAVE THESE INSTRUCTIONS

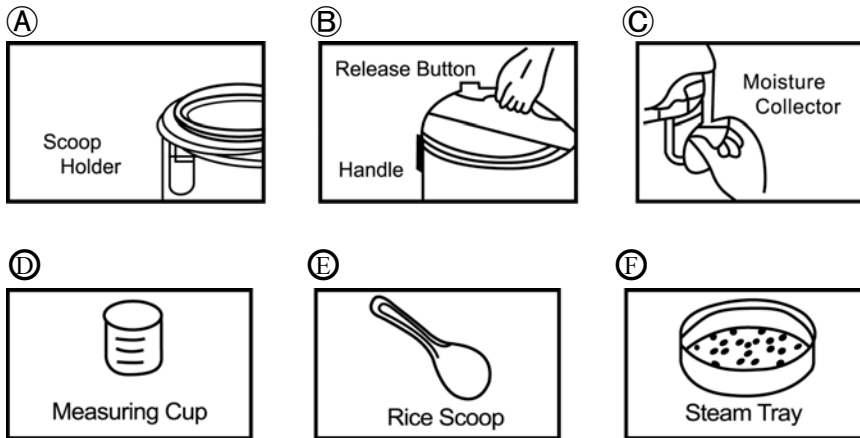
Parts and Features

1) Main body



- 1 - Detachable Inner Lid
- 2 - Rice Scoop
- 3 - Inner Pot
- 4 - Scoop Holder
- 5 - Main Body
- 6 - Control Panel
- 7 - Control Button
- 8 - Outer Lid
- 9 - Mounting Pin
- 10 - Steam Vent Hole
- 11 - Water Level Indicator
- 12 - Cord
- 13 - Magnetic Switch
- 14 - Heating Plate

2) Accessories



Operating instructions

1) Measure the plain rice volume.

Use the measuring cup provided. Each cup of uncooked plain rice normally can amount to 3 bowls of cooked rice. Do not cook rice outside the range indicated inside the pot. The rice cooker cannot perform the normal rice cooking function outside the specified range.

2) Wash the rice.

Wash the rice in another container and put it into the cooker after washing. Do not wash rice directly in the aluminum cooker, so as to prevent the deformation of cooker bottom by collision, damaging the non-stick coating of the inner pot and affecting normal operation.

3) Add water according to the marking inside the pot.

Pour the pre-washed rice into the inner pot. Add water according to the marking indicated inside the pot that corresponded to the cups of plain rice that are poured. Then smooth the rice surface. The level marked inside the pot is just an indication; you can always adjust the water level for different type of rice and your own preference.

4) Check to ensure the pot is in good contact.

Before connecting the power, ensure the outside of the inner pot is dry and clean and that no foreign object is on the heating plate or the magnetic switch. Turn the inner pot from left to right several times slightly to ensure its bottom has touched the heating plate completely.

Close the lid firmly until it gives a “click” sound to avoid improper rice cooking.

5) Connect to the main power supply.

First insert the plug in the deluxe rice cooker, then plug in the electric outlet.

6) Press the control button to start cooking.

To start the rice cooking process, press down the control button and the light of the “COOK” mode will stay on to indicate that rice cooking is in progress. If you do not press down the control button, the light of the “WARM” mode will be on automatically to protect the normal function of the rice cooker.

7) Keep Warm.

When the cooking process is finished, the light of the “COOK” mode will go off and the light of “WARM” mode will be on automatically.

8) Steaming or stewing food

When the food is steamed or stewed to the required time, please pull the control button to stop heating.

9) Power off

To stop the keep warm function, simply unplug the unit from the mains.

Points for Safety

- 1) The unit is equipped with a grounded 3-prong safety plug. Do not tamper with 3-prong in any way. Possible shocks may occur if grounding prong is removed.
- 2) Button and edge of the non-stick inner pot and heat element can not be hit by force, it should be kept clean, the water drop or rice can not be remained on the surface of the inner pot bottom or heat element, so as to prevent the reduction of cooking efficiency, even to burn out the parts.
- 3) Do not wash the cooker shell or put it into the water tank, as to prevent electric shock. The non-stick inner pot can be wiped with soft cloth. If it gets dirty, it can be wiped with wet soft cloth.
- 4) Do not use the rice cooker to cook any acid food or alkaline food any time. Do not put the cooker in places with corrosive air or high moisture. When in operation, never put the cooker in or near the flammable places.
- 5) After placing the inner pot cooker inside properly, the power plug can be inserted to the outlet. While taking out the inner pot, the power plug should be pulled out first. When you take the handle and want to remove the cooker, do not touch the release button; otherwise the lid will be separated from the body of the cooker and cause accident.
- 6) An over-heating fuse is installed in this rice cooker. If accident happens, the power will be automatically cut off.
- 7) Don't put cloth or anything else on the cover during use. Don't touch steam vent hole during cooking.

SAVE THESE INSTRUCTIONS

Cleaning and Maintenance

- 1) Before cleaning, unplug the unit from the outlet and let it cool down completely.
- 2) Remove and clean the inner lid, the inner pot, steam tray and dew collector after every use, soak them in lukewarm water.
- 3) Wash with a sponge or a soft cloth.
- 4) Do not use any abrasive cleaners, steel wool or metal utensils to clean the non-stick inner pot, as these will damage the non-stick coating.

The main body and outer lid:

- 1) Before cleaning, unplug the unit from the mains and let it cool down completely.
- 2) Use only a damp cloth to wipe the outside of the unit. Do not immerse the main body in water.

Magic Chef Limited Warranty

This **Magic Chef** product is warranted, to the original purchaser or gift recipient, to be free from any manufacturing defects under normal use and conditions for a period of one (1) year from the date of purchase as shown on retailer's receipt.

The obligation of **Magic Chef** under this warranty shall be limited to repair or replacement (at our option) during the warranty period, of any part that proves to be defective in material or workmanship under normal installation and use. The product is returned to **Magic Chef** or an Authorized Service Center **POSTAGE PREPAID**. A copy of the original receipt along with your name, address and phone number must accompany products returned. Include a description of the defect along with the date you purchased the product.

This warranty shall be invalid if the product is damaged as a result of misuse, abuse, negligence, defacement, destruction, accident, fire or other casualties or alterations in any manner. Improper repair, improper use of electrical voltages or currents, alteration of serial number, maintenance by any person or entity other than our own Service Facility or Center, or any use not in conformity with product instruction, shall render this warranty invalid.

Magic Chef assumes no responsibility for damage resulting from the use of this product in a manner or location other than that for which it was intended.
WARRANTY CONDITIONAL TO NORMAL AND NON-COMMERCIAL USE OF THIS APPLIANCE FOR DOMESTIC USE ONLY.

For the nearest Authorized Service Center, contact:
Magic Chef Customer Service: 1-888-775-0202
or visit our website at www.magicchef-ewave.com

Magic Chef is a trademark of the Maytag Corporation and is used under license to MC Appliance Corporation. All rights reserved.



OLLA ARROCERA

MCRC1W

USO DOMÉSTICO EXCLUSIVAMENTE



PRECAUCIÓN:
ANTES DE USAR, SÍRVASE LEER Y OBSERVAR TODAS LAS
ADVERTENCIAS, PRECAUCIONES E INSTRUCCIONES DE OPERACIÓN.

Tabla de contenidos

Instrucciones de Seguridad -----	12-13
Partes y Características -----	14
Instrucciones de Uso -----	15-16
Recomendaciones de Seguridad -----	16-17
Limpieza y Mantenimiento -----	17
Garantía -----	18

¿Qué necesita saber sobre las instrucciones de seguridad?

Las advertencias y las instrucciones de seguridad importantes que aparecen en este manual no cubren todas las condiciones y situaciones que pueden ocurrir. Cuando instale, utilice o realice el mantenimiento del electrodoméstico, utilice el sentido común y opere con precaución y cuidado.

Si tiene alguna duda no dude en contactarse con su proveedor, distribuidor, agente de servicios o fabricante.

Observar los símbolos, leyendas y rotulos de seguridad

ADVERTENCIA

ADVERTENCIA - Peligros o practicas riesgosas que **PODRIAN** causar lesiones graves o aun la muerte.

PRECAUCION

PRECAUCION - Peligros o practicas riesgosas que **PODRIAN** causar lesiones leves.

MEDIDAS DE SEGURIDAD IMPORTANTES

ADVERTENCIA

Siempre que utilice electrodomésticos asegúrese de observar las precauciones básicas de seguridad, incluyendo las siguientes:

MEDIDAS DE SEGURIDAD IMPORTANTES

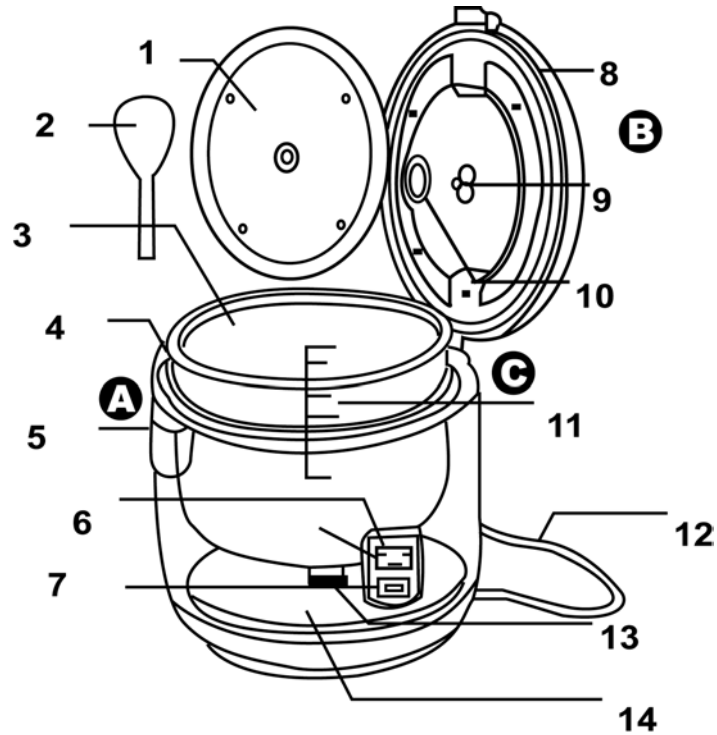
- 1) **Leer todas las instrucciones.**
- 2) Este aparato es para uso doméstico solamente. No utilizar en exteriores.
- 3) No utilizar el electrodoméstico para un uso diferente del indicado.
- 4) Antes de utilizar por primera vez, verificar si la tensión indicada en la base del electrodoméstico coincide con la tensión suministrada en su hogar.
- 5) Para prevenir un choque eléctrico, incendio y lesiones personales, evite sumergir el cordón principal, el enchufe o la unidad en agua o cualquier otro líquido.
- 6) No ponga en funcionamiento el aparato antes de verificar que esté armado correctamente.
- 7) Se recomienda supervisar atentamente cuando el electrodoméstico sea utilizado por niños o en presencia de niños.
- 8) No poner en funcionamiento ningún electrodoméstico que tenga el cable o enchufe dañado, si ha advertido un mal funcionamiento, o si el aparato ha sufrido alguna caída o daño. Llevar el aparato a un servicio técnico autorizado para su revisión, reparación o ajuste.

- 9) Cierre la tapa con firmeza hasta oír un clic, a fin de evitar una mala cocción del arroz.
- 10) El uso de dispositivos o accesorios no recomendados o distribuidos por el fabricante puede causar incendios, choques eléctricos o lesiones.
- 11) Desenchufe el artefacto cuando no lo esté usando, cuando lo esté armando o desarmando y antes de limpiarlo. Asegúrese de que el artefacto se enfríe bien antes de armarlo, desarmarlo y limpiarlo.
- 12) No dejar el cable colgando del borde de la mesa o mesada y evitar el contacto con superficies calientes.
- 13) No coloque el artefacto sobre o cerca de una cocina a gas o eléctrica caliente o en un horno encendido.
- 14) No toque las superficies calientes. Utilice las asas.
- 15) Siempre conecte el artefacto al tomacorriente antes de encenderlo y apáguelo antes de desconectarlo.
- 16) Para evitar un choque eléctrico, cocine sólo en el recipiente removible.
- 17) No vierta líquidos en el recipiente exterior.
- 18) Debe ser muy cuidadoso al mover el artefacto cuando éste contiene alimentos calientes.
- 19) No presione el botón de liberación cuando tome la olla arrocera por el asa y quiera cambiarla de lugar.

GUARDE ESTAS INSTRUCCIONES

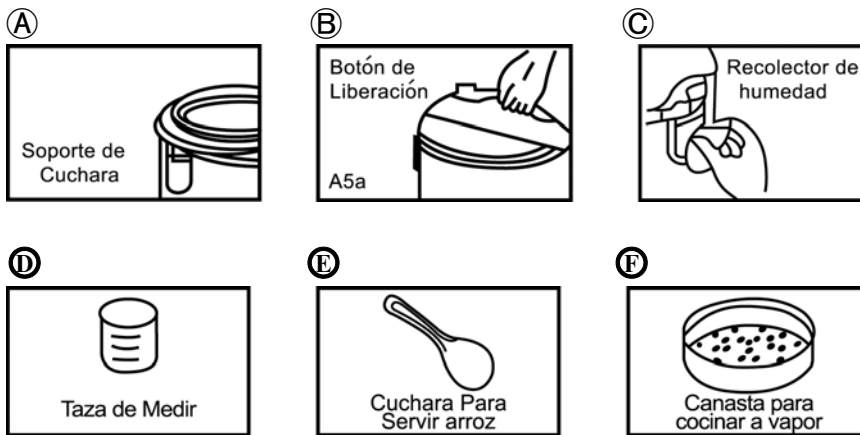
Partes y características

1) Cuerpo



- 1 - Tapa interior removible
- 2 - Cuchara para servir arroz
- 3 - Recipiente interior
- 4 - Soporte de cuchara
- 5 - Cuerpo
- 6 - Panel de control
- 7 - Botón de control
- 8 - Tapa exterior
- 9 - Pasador de fijación
- 10 - Orificio de ventilación para el vapor
- 11 - Indicador del nivel del agua
- 12 - Cordón
- 13 - Interruptor magnético
- 14 - Plato de cocción

2) Accesorios



Instrucciones de uso

1) Mida la cantidad de arroz.

Utilice la taza de medir incluida. Cada taza de arroz crudo rinde normalmente hasta 3 tazones de arroz cocido. No prepare más que el indicado en la parte interior del recipiente. La olla arrocera no tiene el mismo rendimiento de cocción si se excede el rango especificado.

2) Lave el arroz.

Lave el arroz en otro recipiente y luego colóquelo en la olla arrocera. Evite lavar el arroz directamente en la olla de aluminio para evitar la deformación del fondo de la olla por colisión, dañando la cubierta antiadherente del recipiente interior y afectando su normal funcionamiento.

3) Agregue el agua de acuerdo a las marcas en la parte interior del recipiente.

Coloque el arroz pre-lavado en el recipiente interior. Agregue el agua de acuerdo a las marcas indicadas en el interior del recipiente que corresponden a las tazas de arroz que se está preparando. Luego nivele la superficie del arroz. El nivel marcado en el interior del recipiente solamente es una referencia; usted puede ajustar el nivel de agua para tipos diferentes de arroz y según su propia preferencia.

4) Asegúrese de que el recipiente esté bien colocado.

Antes de conectar la olla arrocera, asegúrese de que el exterior del recipiente esté seco y limpio y que no existan cuerpos extraños sobre el plato de cocción o en el interruptor magnético. Haga girar suavemente el recipiente interior de izquierda a derecha varias veces para asegurarse de que el fondo se encuentra completamente sobre el plato de cocción.

Cierre la tapa firmemente hasta oír un clic a fin de evitar una mala cocción del arroz.

5) Conecte al tomacorriente principal.

Inserte el enchufe en la olla arrocera deluxe y luego conéctela al tomacorriente.

6) Presione el botón de control para empezar a cocinar.

Para iniciar el proceso de cocción del arroz presione el botón de control y la luz del modo "COOK" (COCCIÓN) permanecerá encendida para indicar que el arroz se está cocinando. Si no presiona el botón de control, la luz del modo "WARM" (CALENTAR) se encenderá automáticamente para proteger la función normal de la olla arrocera.

7) Mantenga caliente.

Cuando finalice el proceso de cocción, la luz del modo "COOK" (COCCIÓN) se apagará y la luz de "WARM" (CALENTAR) se encenderá automáticamente.

8) Cuezca a vapor o guise alimentos

Cuando la comida al vapor o guisada esté lista, presione el botón de control para para detener la cocción.

9) Apague

Para detener la función de calentado, simplemente desconecte la unidad del tomacorriente.

Recomendaciones de seguridad

1) La unidad está equipada con un enchufe de seguridad de 3 puntas conectado a tierra. No fuerce las 3 puntas bajo ninguna circunstancia. Pueden producirse choques eléctricos si se retira la punta conectada a tierra.

2) Evite golpear el fondo y el borde del recipiente interior y el elemento de calentado, manténgalo limpio, no deje residuos de agua ni de arroz en la superficie del fondo del recipiente interior o elemento de calentado, a fin de evitar una cocción inadecuada o incluso la avería de las partes.

3) No lave la cubierta de la olla arrocera ni la coloque en el fregadero para evitar un choque eléctrico. El recipiente interior antiadherente se puede limpiar con un paño suave. Si se ensucia, pueda también limpiarse con un paño suave húmedo.

4) No utilice la olla arrocera para cocinar comidas ácidas o alcalinas bajo ninguna circunstancia. No coloque la olla arrocera en lugares con aire corrosivo o muy húmedos. Cuando la esté usando, nunca coloque la olla arrocera sobre o cerca a lugares inflamables.

5) Después de colocar el recipiente interior en la olla arrocera de manera correcta, el enchufe puede insertarse en el tomacorriente. Si desea retirar el recipiente interior, primero desenchufe el artefacto. Cuando tome el asa y quiera retirar la olla arrocera, no toque el botón de liberación ya que la tapa se separará del cuerpo de la olla arrocera y podría causar un accidente.

6) Un fusil de sobrecalentamiento se encuentra instalado en esta olla arrocera. En caso de accidentes, la electricidad se cortará automáticamente.

7) No coloque paños u otro objeto sobre la cubierta mientras esté usando el artefacto. No toque el orificio de ventilación para el vapor mientras está cocinando.

GUARDE ESTAS INSTRUCCIONES

Limpieza y mantenimiento

- 1) Antes de limpiar, desconecte la unidad del tomacorriente y déjela enfriar completamente.
- 2) Retire y limpie la tapa interior, el recipiente interior, la bandeja para cocinar a vapor y el recolector de gotas de agua después de cada uso y enjuáguelos en agua tibia.
- 3) Para limpiar utilice una esponja o un paño suave.
- 4) No utilice limpiadores abrasivos, lana de acero o utensilios de metal para limpiar el recipiente antiadherente interior ya que la cubierta antiadherente se dañaría.

El cuerpo y la tapa exterior:

- 1) Antes de limpiar, desconecte la unidad del tomacorriente y déjela enfriar completamente.
- 2) Para limpiar la parte exterior de la unidad, sólo utilice un paño húmedo. No sumerja el cuerpo de la olla arrocera en agua.

Garantía limitada de Magic Chef

Se garantiza al comprador original o a la persona que lo reciba como obsequio que el presente producto **Magic Chef** se entrega sin defectos de fabricación y en perfecto estado de funcionamiento por el período de un (1) año a partir de la fecha de compra según se indica en el recibo del minorista.

La obligación de **Magic Chef** en virtud de la presente garantía estará limitada a la reparación o reemplazo (a nuestra opción), durante el período de garantía, de cualquiera de las partes que se comprobare que, en condiciones de instalación y uso normales, no funcionase correctamente por defectos del material o de mano de obra. El producto deberá enviarse por **SERVICIO POSTAL PREPAGO** a **Magic Chef** o a un Centro de Servicio Técnico Autorizado con una copia del recibo original indicando su nombre, domicilio y teléfono. Se ruega incluir una descripción del defecto y la fecha de compra del producto.

La presente garantía no será válida si el producto se hubiese dañado como consecuencia del mal uso, abuso, negligencia, deformación, destrucción, accidente, incendio u otras contingencias fortuitas o se lo hubiese alterado de algún modo. La presente garantía perderá su efecto en caso de reparaciones indebidas, uso con tensión o corriente eléctrica no apropiadas, alteración del número de serie, mantenimiento realizado por personas o entidades que no fueran nuestros propios Centros de Servicio o si el mismo no hubiera sido usado en conformidad con el modo de empleo indicado para el producto.

Magic Chef no asume responsabilidad alguna por daños que resultasen de un modo de empleo o ubicación del producto distinto del indicado para el mismo. **LA PRESENTE GARANTÍA SÓLO ES VÁLIDA PARA EL USO NORMAL Y NO COMERCIAL DEL PRESENTE APARATO DISEÑADO ÚNICAMENTE PARA USO DOMÉSTICO.**

Para información acerca de los Centros de Servicio Técnico Autorizados dirigirse al Servicio de Atención al Cliente de **Magic Chef**, teléfono 1-888-775-0202 o visite nuestro sitio en la Web: www.magicchef-ewave.com

Magic Chef es una marca registrada de Maytag Corporation utilizado bajo licencia a MC Appliance Corporation. Se reservan todos los derechos .